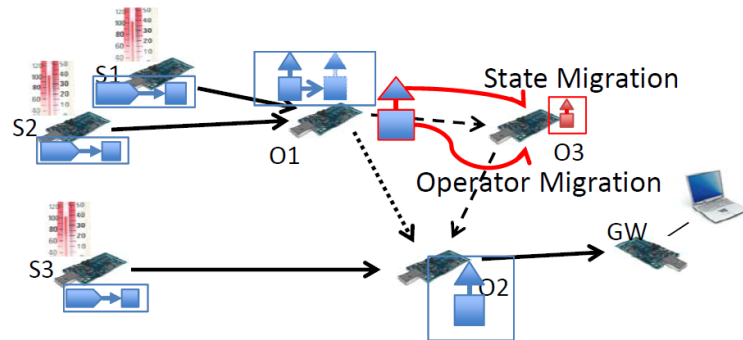


Ressourcen-Monitoring in verteilten Sensornetzen

Beschreibung:

Im Rahmen unseres Resource-constrained Distributed Stream Processing (RDSP) Projekts untersuchen wir die Programmierung, Kontrolle und Optimierung von Sensornetzen mit Hilfe von Methoden aus dem Bereich der Datenstromsysteme.



Kernidee des Projekts ist es, verfügbare Ressourcen im Sensornetzwerk (freie Rechenkapazität, Speicher, Energie) so für eine globale Anfrage (z.B. die Überwachung von Temperaturprofilen in einer Umgebung oder das Tracking von Objekten) einzusetzen, dass eine für das System ganzheitlich optimierte Nutzung mit einer maximierten Netzwerk-Lebenszeit erreicht werden kann. Bislang erreichte Teilziele sind das Verteilen einer globalen Anfrage auf (Teil-)Operatoren, die dann auf Sensorknoten ausgebracht werden können, ein Kostenmodell, welches Kommunikations- und Rechenaufwand für eine Optimierte Konfiguration berechnen kann, sowie systemnahe Verfahren der statusbehafteten Migration von Modulen zwischen Sensorknoten zur Laufzeit. Im Labor eingesetzte Sensorknoten basieren auf der TelosB Hardware, betrieben mit dem Sensorbetriebssystem Contiki.

Aufgabenstellung:

Im Rahmen der Diplom- oder Masterarbeit soll ein System entwickelt werden, welches die verfügbaren Ressourcen im Sensornetzwerk kontinuierlich überwacht und an einer zentralen Stelle verfügbar macht. Dabei sind verschiedene Aspekte der Kommunikation zwischen den Sensorknoten zu beachten. Weiterhin ist es von wesentlicher Bedeutung, die Monitoring-Funktionalität so zu gestalten, dass dadurch die Lebenszeit des Sensornetzes nicht indirekt deutlich verringert wird. Neben dem Entwurf einer Monitoring-Architektur und der zugehörigen Kommunikationsprotokolle steht die prototypische Evaluierung im Labor auf TelosB-Sensorknoten unter Contiki im Vordergrund der Arbeiten.

Vorraussetzungen:

Kenntnisse in Kommunikationssystemen, sowie Programmiererfahrung in C/C++

Stichworte:

Sensornetze, verteilte Systeme, Kommunikationsprotokolle, Ressourcen-Monitoring

Ansprechpartner:

Dr. Falko Dressler
Moritz Strübe

Informatik 7
Informatik 4

dressler@informatik.uni-erlangen.de
morty@informatik.uni-erlangen.de